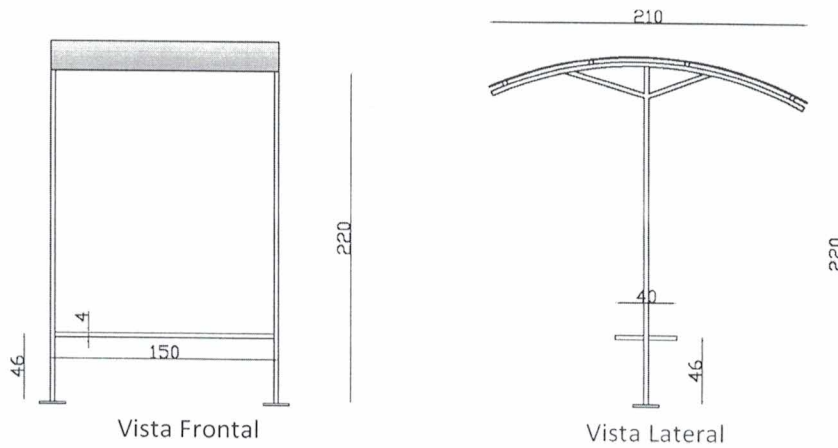


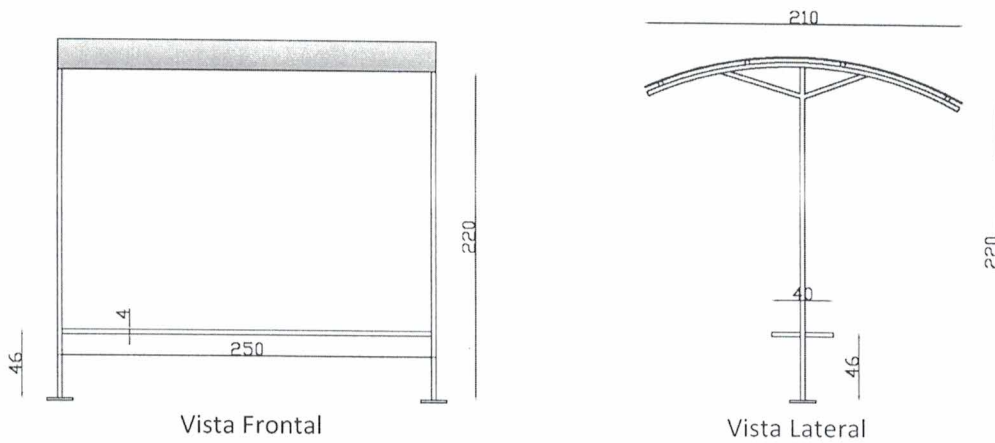


ANEXO

- **ITEM 1 - ABRIGO DE ÔNIBUS 1,5M X 2,1M X 2,2M** (Comprimento x Largura Cobertura x Altura)

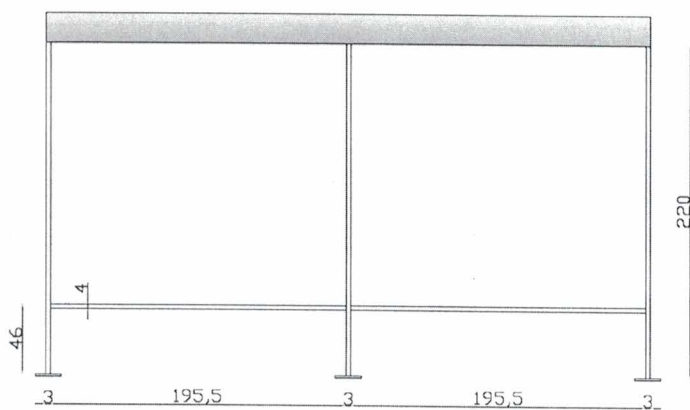


- **ITEM 2 - ABRIGO DE ÔNIBUS 2,5M X 2,1M X 2,2M** (Comprimento x Largura Cobertura x Altura)

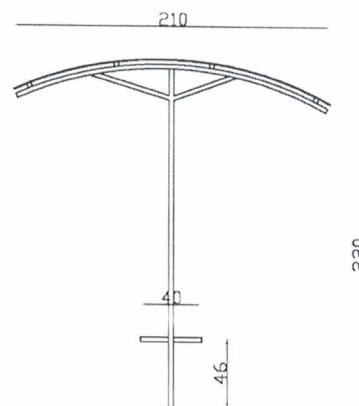




- **ITEM 3 - ABRIGO DE ÔNIBUS 4,0M X 2,1M X 2,2M** (Comprimento x Largura Cobertura x Altura)



Vista Frontal



Vista Lateral