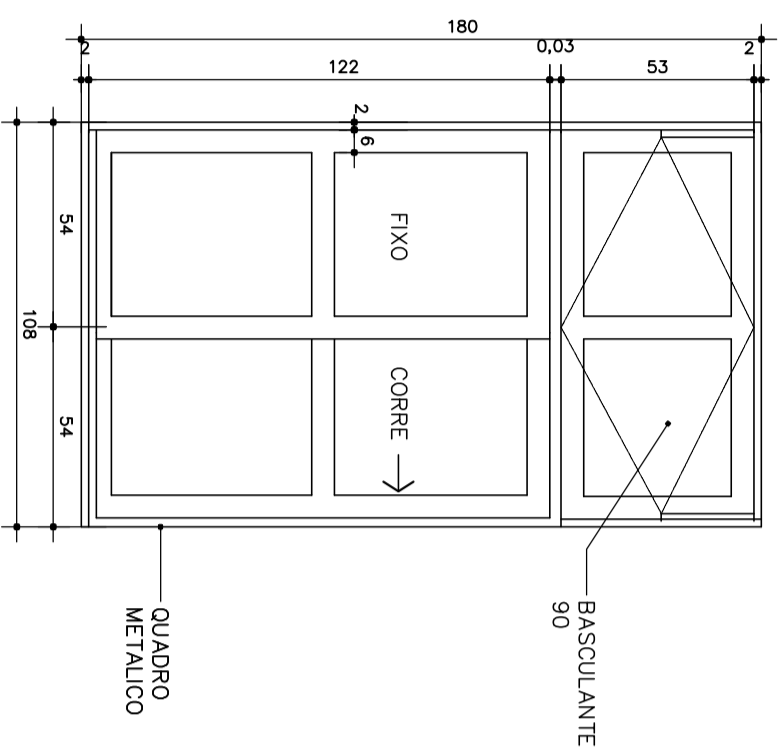
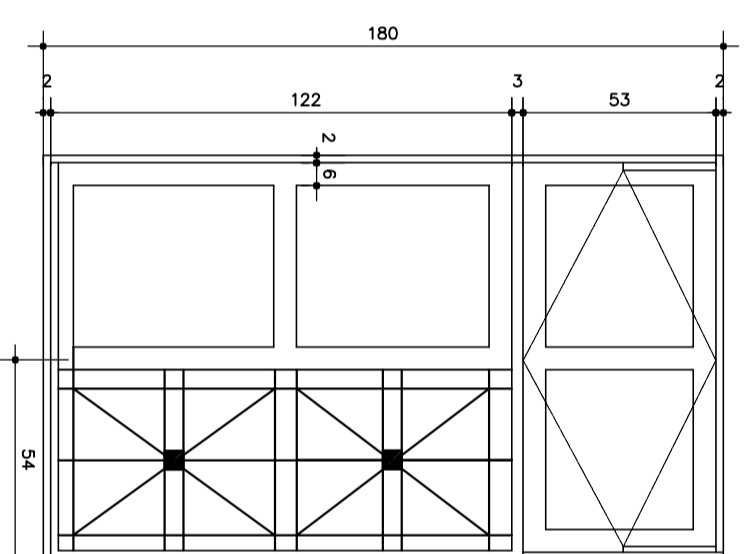


**JANELA J2**  
BLOCO SALA DE AULA



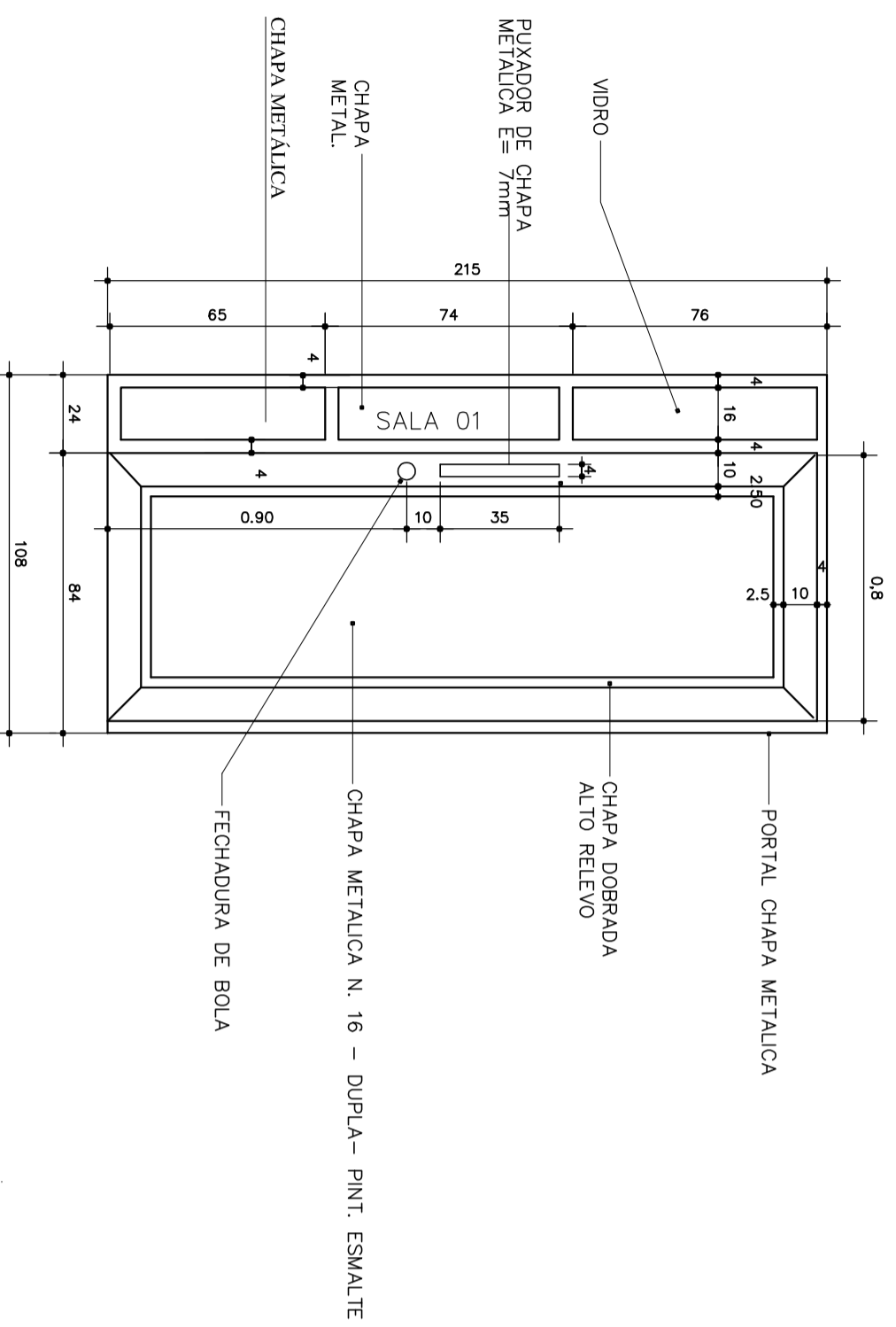
**VISTA EXTERNA**  
Esc.: 1:20

**GRADE DA JANELA J2**  
(COLOCAR GRADE NA ABERTURA DAS FOLHAS DE CORRER)



**VISTA EXTERNA**  
Esc.: 1:20

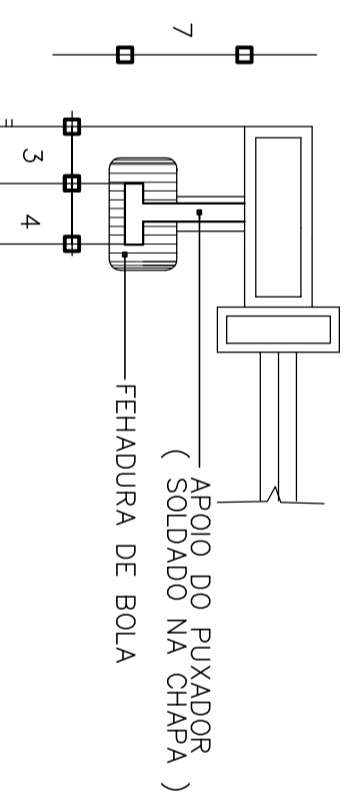
**PORTA P1**



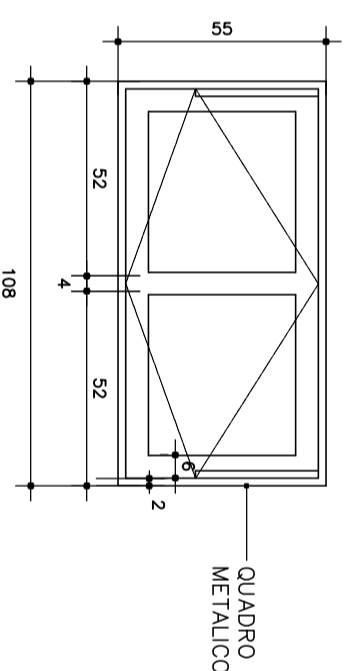
**VISTA INTERNA**  
Esc.: 1:20



**PLANTA - PUXADOR**  
Esc.: 1:5



**JANELA J3**



**VISTA EXTERNA**  
Esc.: 1:20

- ESPECIFICAÇÕES:**
- ESQUADRIAS EM CHAPA DOBRADA N. 16;
  - PERFILS TIPO CADEIRINHA (linha 30)
  - PERFILS EM TEE (linha 30)
  - PERFILS EM Z (linha 30)
  - PERFILS EM Z (linha 30)
  - BAGUETES EXTERNOS EM ALUMINIO
  - QUADRO METÁLICO OU CHAPA DE ACABAMENTO NA MESMA LARGURA DA PAREDE (PARA QUADRO DAS JANELAS J1 E J2 VER DETALHE SOLEIRA)
  - GRADE EM FERRO CHATO 1/8"X7/8" DE PERFIL.

GOVERN O FEDERAL  
**BRASIL**  
PAIS RICO É PAIS SEM POBREZA

Ministério  
da Educação

**FNDE**  
Fundo Nacional  
de Desenvolvimento  
da Educação

**PROJETO PADRÃO - FNDE**

MUNICÍPIO – UF:

PROPRIETÁRIO:

ENDEREÇO:

PROPRIETÁRIO

RESP. TÉCNICO

Arg. Emilze Balduino de Carvalho – CREA–GO 3229/D  
AUTOR DO PROJETO

DLFO

CREA

RA

OBSERVAÇÕES:

**ESCOLA 12 SALAS DE AULA**  
**PROJETO ARQUITETÔNICO**

COORDENAÇÃO  
CGEST - Coordenação  
Geral de Infraestrutura  
Educativa

DETALHE ESQUADRIAS  
SALAS DE AULA

**ARQ**

REVISÃO  
R.01 - NOVEMBRO DE 2005  
R.02 - JULHO DE 2011  
R.00

ESCALA  
1/20  
DATA EMISSÃO  
JULHO/2011

PRANCHAS  
39/56