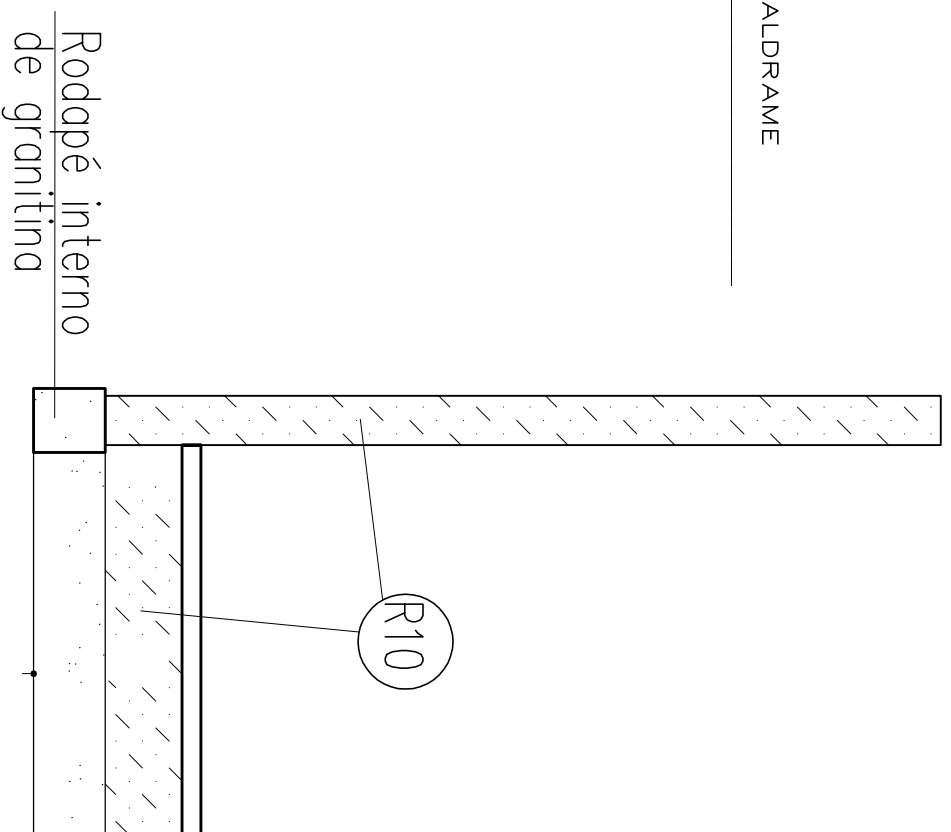
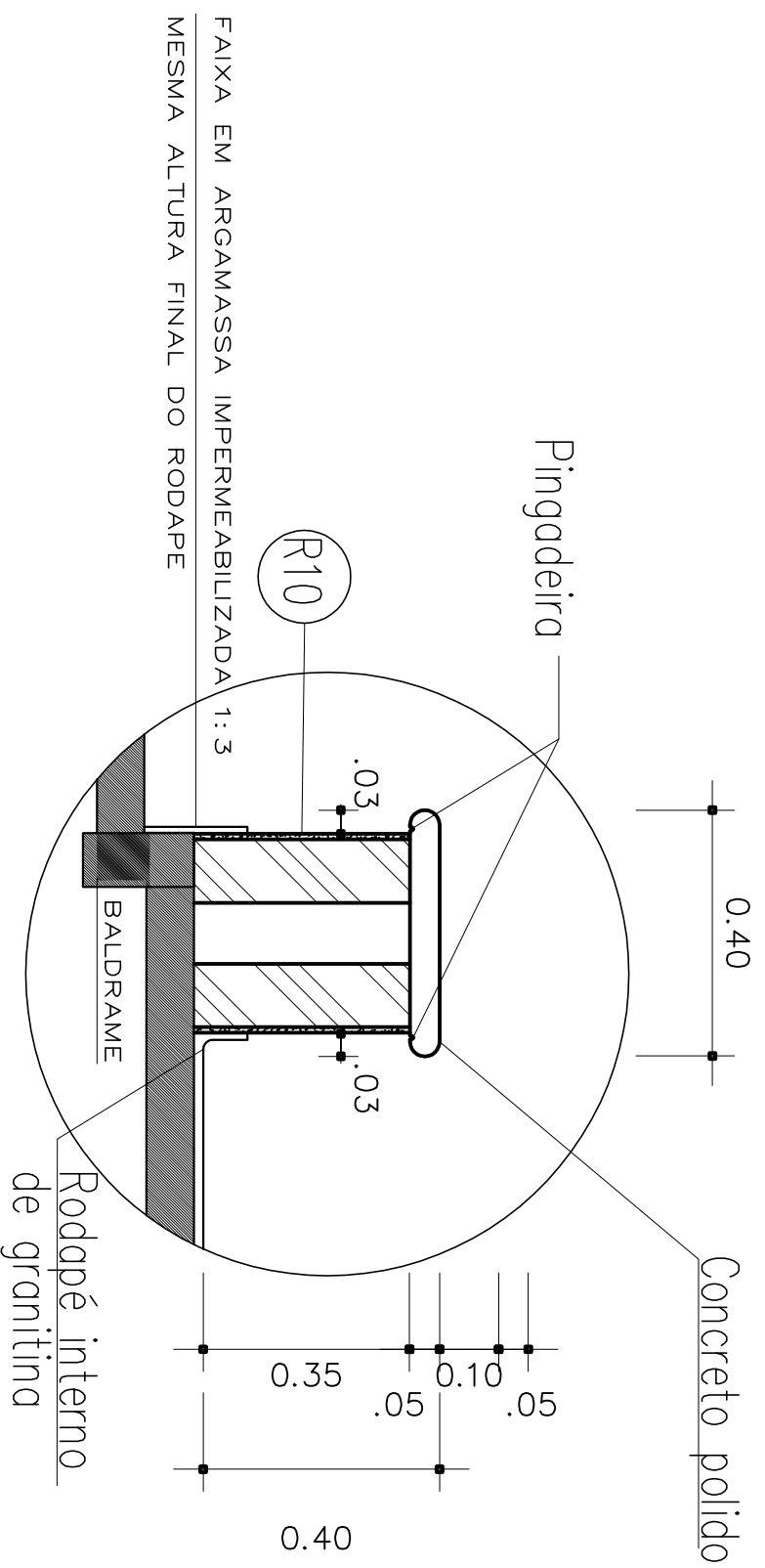


PLANTA BANCOS
(PÁTIO/ADMINISTRAÇÃO)
Esc. 1:20

OBS.: Os bancos do pátio estão no alinhamento das vigas baldrame

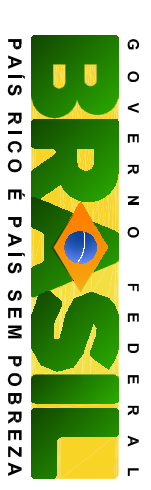


VISTA FRONTAL BANCOS
PÁTIO E ADMINISTRAÇÃO
Esc. 1:20



CORTE BANCOS
PÁTIO/ADMINISTRAÇÃO
Esc. 1:10

(R10) - PINTURA ACRILICA TEXTURIZADA EFEITO RISCADO
COR FIRENZE - 372 (CORAL TEXTURATO OU SIMILAR)



Ministério da Educação



PROJETO PADRÃO - FUNDE

MUNICÍPIO - UF:

PROPRIETÁRIO:

ENDEREÇO:

PROPRIETÁRIO

RESP. TÉCNICO

Arg. Emilze Balduino de Carvalho - CREA-GO 3229/D
AUTOR DO PROJETO

DUFO

CREA

RA

OBSERVAÇÕES:

ESCOLA 12 SALAS DE AULA
PROJETO ARQUITETÔNICO

COORDENAÇÃO
CGEST - Coordenação
Geral de Infraestrutura
Educativa

DETALHE BANCO
PÁTIO

ARQ

REVISÃO
R.01 - NOVEMBRO DE 2005
R.02 - JULHO DE 2011
R.00

ESCALA
INDICADA
DATA EMISSÃO
JULHO/2011

PRANCHA
35/56